

トルク測定器の簡易検査用

## トルク発生器

T189A01型

型式：T189A01A-J□□（□にはキャップ径）

- ワークを測定する前にトルク測定機器の精度確認をするためのパーツです。
- 使用中の測定機器を毎日（毎回）校正するのは大変な労力とコストがかかります。本パーツを使用することで簡単に使用測定器の精度がずれていないかを判断出来ます。
- 非接触マグネットによるトルク発生方式ですので使用中のトルク低下はほとんど発生しません。※1年で最大0.1%の減磁

### ■仕様

使用温度範囲 : 5℃～45℃（推奨15℃～35℃）  
発生トルク : 95Ncm ～ 105Ncmの間で出荷時調整  
65Ncm ～ 120Ncmの範囲でお客様のご希望のトルク値にての出荷も可能です。  
出荷時のトルク誤差は±5Ncm程度となります。  
【ご注意】お客様でトルク値変更は出来ません。  
繰返トルク精度：平均トルク値の±5%以内のバラツキ  
※精度は1回転（4極ピーク）時の最大発生トルク値のバラツキとします。



T189A01A-J30/B12/B11

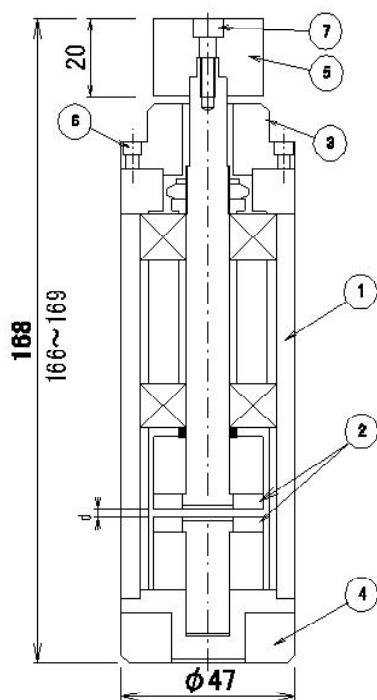
### ■注意事項

- ① お客様での分解調整は出来ません。（分解禁止）
- ② 精密機器です。落下等の大きな衝撃は加えないで下さい。
- ③ 疑似キャップは消耗品です。摩耗しましたら交換をお願い致します。

### ■メンテナンス

給油等の日常メンテナンスの必要はありません。定期的な校正は必要です。推奨1年

### ■部品名称とサイズ



- ①トルク測定器本体（T181A01A）ステン
- ②マグネット（T189P01A）ニッケルメッキ
- ③上面カバー（T189B12）ポリアセタール樹脂
- ④底キャップ（T189B11）ポリアセタール樹脂
- ⑤疑似キャップ（T189J※※）ポリアセタール樹脂
- ⑥小径キャップボルト M3×10 ステン
- ⑦キャップボルト M4×8 ステン

質量：約1300g

■お問い合わせ先■

京都技研工業株式会社

〒611-0041

京都府宇治市槇島町吹前 97-16

TEL:0774-23-7675 FAX:0774-23-8103

E-mail : info@kyotogiken.co.jp